

CONCURSO PÚBLICO

PREFEITURA MUNICIPAL DE SANTO ANTÔNIO DE JESUS



CARGO

Engenheiro Civil (010)



ATENÇÃO

Verifique se este Caderno de questões corresponde ao "cargo" de sua opção, constante na sua FOLHA DE RESPOSTAS.



INSTRUÇÕES

- Verifique se este Caderno corresponde ao "Tipo de Prova" constante na sua Folha de Respostas.
- Verifique se este Caderno está completo. Caso contrário, solicite ao fiscal da sala a substituição por outro. Não serão aceitas reclamações posteriores.
- Leia cuidadosamente cada uma das questões, escolha a resposta certa (A, B, C, D ou E) e assinale-a com caneta de tinta azul ou preta na Folha de Respostas.
- Para cada questão, existe APENAS uma respostas certa. Responda a todas as questões.
- Não é permitido efetuar qualquer tipo de consulta, sujeitando-se o inobservante dessa proibição a eliminação sumária do concurso.
- O tempo de duração da prova é de 04:30h (quatro horas e trinta minutos).

IMPORTANTE

- EM NENHUMA HIPÓTESE será permitida a SUBSTITUIÇÃO da sua FOLHA DE RESPOSTAS.

30 DE MARÇO DE 2008



CONHECIMENTOS GERAIS

Leia o texto a seguir para responder às questões de 01 a 04.

TEXTO:

Sobradinho

- O homem chega já desfaz a natureza
Tira a gente põe represa e diz que tudo vai mudar.
O São Francisco lá pra cima da Bahia
Diz que dia menos dia vai subir bem devagar.
- 5 E passo a passo vai-se cumprindo a profecia
Do beato que dizia que o sertão ia alagar.
O sertão vai virar mar, dá no coração
Um medo que algum dia o mar também vire sertão.
Vai virar mar, dá no coração
- 10 O medo que algum dia o mar também vire sertão.
Adeus Remanso, Casa Nova, Sento Sé
Adeus Pilão Arcado, vem o rio te engolir.
Debaixo d'água lá se vai a vida inteira,
Por cima da cachoeira o Gaiola vai subir
- 15 Vai ter barragem no salto do Sobradinho
E o povo vai-se embora com medo de se afogar.

SÁ; GUARABIRA. Sobradinho. Disponível em: <<http://letras.terra.com.br/sa-e-guarabira/48732/>>. Acesso em: 24 fev. 2008.

Questão 01 (Peso 3)

Constitui uma afirmação que se relaciona adequadamente com o texto:

- A) A profecia de que o sertão vai virar mar se refere ao fato de o santo São Francisco fazer chover.
B) O sujeito poético mostra o homem como um ser incapaz de fazer sérias transformações no ambiente.
C) O alagamento é tratado como um fato que faz o bem, pois tira a população sertaneja da situação de miséria.
D) O verso “Debaixo d'água lá se vai a vida inteira” representa a água inundará a paisagem, porém não alterará radicalmente o todo.
E) A voz poética demonstra o medo do sertanejo diante de tanta água represada, que é como se fosse o mar, porque ele convive eternamente com a seca.

Questão 02 (Peso 2)

Sobre os vocábulo transcritos, está correta a explicação referente a

- A) “São Francisco” (verso 3) – santo padroeiro.
B) “beato” (verso 6) – pessoa que vive fazendo fofoca.
C) “Remanso” (verso 11) – quem é lento.
D) “Gaiola” (verso 14) – embarcação fluvial movida a vapor.
E) “barragem” (verso 15) – precipício.

Questão 03 (Peso 3)

A figura de linguagem presente no verso 12 — “Adeus Pilão Arcado, vem o rio te engolir.” — é denominada de

- A) símile.
B) antítese.
C) hipérbole.
D) metonímia.
E) personificação.



Questão 04 (Peso 3)

De acordo com o texto, pode-se afirmar:

- A) O substantivo “homem”, no verso 1, é o oposto de *mulher*.
- B) As ações presentes no verso 2 evidenciam o processo de transformação da paisagem natural iniciada no verso 1.
- C) A relação que se estabelece entre a última oração do verso 2 com as demais a que se liga é de oposição.
- D) As formas verbais “Tira”, “põe” e “diz”, no verso 2, não se referem ao mesmo sujeito.
- E) O causador de tantas mudanças, que aparece em forma de sujeito simples, é “O São Francisco”, no verso 3.

Leia o texto a seguir para responder às questões de 05 a 10.

TEXTO:

A vida do Homem

Deus criou o homem e disse-lhe:

— Vai, serás o senhor da terra e o animal superior. Grandes trabalhos e surpresas te esperaram, mas de tudo triunfarás, se fizeres a tua parte. A tua felicidade depende muito do teu querer. Viverás 30 anos.

O homem ouviu e calou-se.

5 Deus criou o burro e disse-lhe:

— Vais viver como escravo do homem, conduzi-lo e a todos os fardos que te puserem às costas. Serás bastante discreto e paciente para suportar, além da pesada carga, as privações que te forem impostas durante as viagens. Viverás 50 anos.

— Escravidão, cargas, privações e viver 50 anos... É muito, Senhor. Bastam-me 30.

10 Deus criou o cão e disse-lhe:

— Vais ser o companheiro do homem, de quem guardarás sempre alerta a porta, servindo-o com inteira obediência, ainda que não recebas mais do que um osso para matar a fome. Sofrerás açoites, mas, humilde e fiel, tens que lambear a mão que te castiga. Viverás 30 anos.

O cão pensou e refugou:

15 — Vigiar dia e noite, açoitado, padecer fome e viver 30 anos... Não, Senhor, quero apenas 10.

Deus criou o macaco e disse-lhe:

— Vai, o teu ofício é alegrar o homem, saltando de galho em galho, ou atado a um cepo, procurarás, imitando-o o bom humor. Viverás 50 anos.

O macaco pestanejou e pediu:

20 — Senhor, é demasiado para tão indigno mister. Basta-me viver trinta anos.

Tomando, então, a palavra, disse o homem:

— Vinte anos que o burro não quis, vinte que o cão enjeitou, vinte que o macaco recusa, dai - mos, Senhor, que trinta anos é muito pouco para o rei dos animais.

— Queres? Respondeu o Criador. Viverás, assim noventa anos, mas com uma condição.

25 Cumprirás, em tua vida, não só o teu destino, mas também o do burro, o do cão e o do macaco.

E assim o homem vive. Até os vinte, forte, corajoso, resistente, arrasta perigos e estorvos, luta com resolução, vence e dorme. É **HOMEM**. Dos trinta aos cinqüenta, tem família e trabalha sem repouso para sustentá-la. Cria os filhos, afadiga-se para educá-los e garantir-lhes o futuro. Sobre ele se acumulam os encargos. É **BURRO**.

30 Dos cinqüenta aos setenta, está de sentinela à família. Dedicado e dócil, seu dever é defendê-la, mas já não pode, contudo, fazer valer a sua vontade. Contrariado, humilha-se e obedece. É **CÃO**.

Dos setenta aos noventa, sem força, curvo, trôpego e enrugado, vegeta a um canto, inútil e ridículo. Faz rir com sua gula, sua caduquice e sua própria rabugice. Sabe que não o tomam a sério, mas se resigna e tem gosto em ser palhaço das crianças. É o **MACACO**.

MARQUES, Xavier. A vida do Homem. Disponível em: <<http://bebei.blog.ig.com.br/>>. Acesso em: 24 fev. 2008.



Questão 05 (Peso 1)

Está presente no texto a idéia de que o homem foi colocado na Terra como

- A) indiferente a tudo.
- B) dominador de tudo.
- C) escravo das coisas.
- D) submisso aos irracionais.
- E) compreensivo com todos.

Questão 06 (Peso 3)

A função específica e a principal virtude do burro, conforme o texto, são, respectivamente,

- A) viver 50 anos e ter força.
- B) andar pelas vias e viver 50 anos.
- C) pastar pelos campos e ter força.
- D) servir ao homem e ter paciência.
- E) vagar pelos campos e os viver 50 anos.

Questão 07 (Peso 1)

As virtudes que caracterizam o cão aparecem em seqüência no texto, podendo ser compreendidas como

- A) obediência, humildade, fidelidade.
- B) fidelidade, humildade, obediência.
- C) obediência, coragem, humildade.
- D) fidelidade, amor, obediência.
- E) amor, humildade, coragem.

Questão 08 (Peso 2)

Segundo o texto, Deus deu ao homem o tempo de vida que os animais rejeitaram,

- A) em virtude do valor do homem.
- B) para subordinar o homem à Sua vontade.
- C) em respeito à vontade do próprio homem.
- D) porque disso dependeria o poder do homem.
- E) por ter relação com a busca de felicidade do homem.

Questão 09 (Peso 3)

Os noventa anos de vida que o homem receberá de Deus encerram, no texto, uma realidade

- A) possível.
- B) mentirosa.
- C) excludente.
- D) humorística.
- E) insofismável.

Questão 10 (Peso 1)

O homem julgou-se prejudicado em relação ao tempo de sua vida, comparando-a com os outros animais, porque

- A) era o rei dos animais.
- B) duvidava das palavras de Deus.
- C) tinha inveja do cão e do macaco.
- D) desprezava, em particular, o burro.
- E) não podia ser feliz somente com trinta anos de vida.



Leia o texto a seguir para responder às questões 11 e 12.

TEXTO:

Continho

Era uma vez um menino triste, magro e barrigudinho, do sertão de Pernambuco. Na soalheira danada do meio-dia, ele estava sentado na poeira do caminho, imaginando bobagem, quando passou um gordo vigário a cavalo:

- 5 — Você aí, menino, para onde vai essa estrada?
— Ela não vai não: nós é que vamos nela.
— Engraçadinho duma figa! Como você se chama?
— Eu não me chamo não: os outros é que me chamam de Zé.

CAMPOS, Paulo Mendes. In: CABRAL, Isabel Cristina M, MINCHILLO, Carlos Alberto C. **A narração**. São Paulo, Atual, 1989. p. 13.

Questão 11 (Peso 1)

Considere a análise morfológica feita sobre os termos destacados nos fragmentos transcritos, identificando com **V** as verdadeiras e com **F**, as falsas.

- () “**um** menino **triste**” – artigo e adjetivo, referindo-se ao nome.
() “do **sertão de Pernambuco**.” – substantivo e locução adjetiva.
() “um **gordo vigário**” – substantivo e substantivo.
() “— **Você** aí, **menino**” – pronome e substantivo.
() “**os outros** é que me chamam” – artigo e pronome adjetivo.

A alternativa que apresenta a seqüência correta, de cima para baixo, é a

- A) F F V V V
B) F F F V V
C) F V F V F
D) V V V V F
E) V V F V F

Questão 12 (Peso 1)

O termo destacado é um pronome adjetivo no fragmento transcrito na alternativa

- A) “**ele** estava sentado” (linha 2).
B) “— **Você** aí, menino” (linha 4).
C) “para onde vai **essa** estrada?” (linha 4).
D) “— **Ela** não vai não” (linha 5).
E) “**nós** é que vamos nela.” (linha 5).

Leia o texto a seguir para responder às questões de 13 a 15.

TEXTO:



GOUVEIA, Luis Augusto. Fala menino. Disponível: <http://www.universohq.com/quadrinhos/homenagem_rafael.cfm>. Acesso em: 20 fev. 2008.

Questão 13 (Peso 2)

A análise da tira permite inferir:

- A) As pessoas não deveriam “enxergar” os seres humanos de maneira distintiva, mas considerá-las todas iguais, fato esse ilustrado, metaforicamente, por meio da cegueira de Rafael.
- B) O fato de Rafael ser cego o impede completamente de estabelecer diferenças de qualquer natureza.
- C) O interlocutor de Rafael considera discriminatório seu posicionamento sobre a questão enfocada.
- D) A cegueira de Rafael faz com que ele encare todos os seres humanos de modo diferente.
- E) O garoto de boné emite uma opinião acerca da existência do racismo na sociedade.

Questão 14 (Peso 2)

A oração “que esse povo visse o mundo” (Quadro II)

- A) tem valor temporal.
- B) é circunstância de causa.
- C) exerce função predicativa.
- D) funciona como objeto direto.
- E) restringe o sentido de “Eu só queria”.

Questão 15 (Peso 1)

A palavra “como” (Quadro II) pode ser substituída, sem alteração semântico-sintática, por

- A) que.
- B) quando.
- C) consoante.
- D) conquanto.
- E) uma vez que.



Questão 16 (Peso 1)

Se a violência é urbana, pode-se concluir que uma de suas causas é o próprio espaço urbano? Os especialistas na questão afirmam que sim: nas periferias das cidades, sejam grandes, médias ou pequenas, nas quais a presença do Poder Público é fraca, o crime consegue instalar-se mais facilmente. São os chamados espaços segregados, áreas urbanas em que a infra-estrutura urbana de equipamentos e serviços (saneamento básico, sistema viário, energia elétrica e iluminação pública, transporte, lazer, equipamentos culturais, segurança pública e acesso à justiça) é precária ou insuficiente, e há baixa oferta de postos de trabalho.

O Brasil contabiliza cerca de 30 homicídios para cada 100 mil habitantes ante a média mundial de 5. O resultado anual de homicídios pode ser comparado ao número de vítimas de uma guerra civil. [...] A segurança deve ser considerada um direito de cidadania, pois significa liberdade (respeito ao indivíduo) e ordem (respeito às leis e ao patrimônio), que são fundamentais para o desenvolvimento econômico e social. Estudos da Fundação Getúlio Vargas (FGV) e do Banco Interamericano de Desenvolvimento estimam que os custos da violência atingem 10% do PIB, algo em torno de R\$ 130 bilhões. São recursos que deixam de gerar empregos na cadeia produtiva, de investimentos e consumo, favorecendo a expansão apenas dos serviços especializados de segurança. O estudo da FGV calcula que o número de vigilantes hoje no Brasil é 3,5 vezes o contingente das forças armadas nacionais, com o agravante de que esses primeiros possuem qualificação discutível e andam armados. [...] A violência urbana afeta, de forma incisiva, as decisões de investimento no País. Nem mesmo a justificativa do potencial mercado consumidor é suficiente para revertê-la. Nenhuma empresa quer pôr em risco a vida de seus profissionais e a segurança de seu patrimônio. (Violência Urbana. Disponível em: <[http:// www.serasa.com.br/guiacontraviolencia/violencia_causa.htm](http://www.serasa.com.br/guiacontraviolencia/violencia_causa.htm)>. Acesso em: 11 mar. 2008.).

Com base no texto e nos conhecimentos sobre a questão da violência urbana e da segurança, no mundo e no Brasil, é correto afirmar:

- A) A presença fraca do Poder Público nas periferias das grandes cidades, citada no texto, ocorre porque o controle da violência nessas áreas deve caber aos serviços privados e especializados de segurança, que são os mais capacitados para provê-la.
- B) A violência urbana é um fenômeno característico dos países emergentes, principalmente os da América Latina, tendo sido eliminada pelos países centrais, onde a exclusão social deixou de existir.
- C) A violência urbana dificulta o investimento estrangeiro no Brasil, sendo o setor turístico um dos grandes prejudicados, deixando de gerar empregos, além de outros prejuízos.
- D) A globalização contribuiu para a diminuição da violência urbana porque permitiu uma distribuição de riquezas mais equilibrada e, conseqüentemente, a formação de uma sociedade com poucos desníveis sociais.
- E) A pobreza, no Brasil, é a única responsável pela violência, o que se comprova pelo fato de cidades pequenas, situadas em regiões mais pobres do país, como o Nordeste, apresentarem índices de violência urbana tão expressivos quanto os das grandes cidades, como São Paulo e Rio de Janeiro.

Questão 17 (Peso 2)

A charge faz referência

- A) à decisão do governo brasileiro de proibir o ingresso no país de turistas espanhóis, atraídos pelo turismo sexual.
- B) à adoção da reciprocidade de tratamento, aplicada pelo Brasil, em relação à política de impedimento a brasileiros pela imigração espanhola.
- C) às novas leis de imigração implantadas pela União Européia, da qual a Espanha faz parte, que proíbem a entrada de imigrantes originários da América Latina.
- D) à ação da Polícia Federal (PF) brasileira, no sentido de expatriar imigrantes oriundos da Península Ibérica que mantêm ligações com o crime organizado, em troca da repatriação de brasileiros que têm problemas com a justiça nesses países.
- E) à crise nas relações comerciais e diplomáticas entre Brasil e Espanha, provocada pela proibição da comercialização da carne bovina brasileira para esse país.



(BORGES, M. Disponível em: <http://www.chargeonline.com.br>. Acesso em: 11 mar. 2008.)



Questão 18 (Peso 2)

Publicada na quarta-feira, dia 5 [março], no Diário Oficial da União, uma instrução normativa do Ministério do Meio Ambiente deflagrou, sem alarde, o mais importante movimento realizado no Brasil para coibir o desmatamento ilegal. A norma formalizou as regras para embargo de áreas desmatadas, especialmente nas regiões de floresta amazônica. A instrução normativa prevê, ainda, a produção de um mapa de todas as áreas embargadas, produzido com o apoio de satélites e colocado na internet para consulta pública, com o objetivo de impedir que essas áreas sejam colocadas à venda.

De acordo com os dados do Inpe, o desmatamento na Amazônia pode ter atingido 7 mil quilômetros quadrados nos últimos quatro meses de 2007. FORTES, Leandro; MARTINS, Rodrigo. Uma Porto Alegre no chão. **Carta Capital**. São Paulo: Confiança, ano XIV, mar. 2008).

A análise do texto, aliada aos conhecimentos sobre a questão ambiental, permite afirmar:

- A) A exploração ilegal da madeira, por vezes associada à expansão das fronteiras agrícolas e da pecuária, fez do Pará um dos estados que mais desmatam no país.
- B) O controle, a fiscalização da floresta e a implementação de medidas punitivas aos infratores é de responsabilidade única e exclusiva do Ibama, estando os governos estaduais impedidos, pela Federação, de interferir no combate ao desmatamento.
- C) A baixa qualidade da madeira extraída da floresta amazônica limita a sua utilização para a fabricação de carvão vegetal, fonte de energia mais utilizada na Região Norte.
- D) Cerca de 90% dos animais da fauna brasileira na lista de ameaçados de extinção devido ao desmatamento e à degradação ambiental vivem na Amazônia.
- E) Pesquisas científicas recentes determinaram que os gases resultantes da queima de florestas não contribuem para o aquecimento global, apesar de sua degradação determinar a extinção de espécies vegetais e animais e diminuir a fertilidade do solo.

Questão 19 (Peso 3)

A partir da análise do mapa e dos conhecimentos sobre a crise que envolveu, diretamente, a Colômbia e o Equador, é correto afirmar:

- A) A crise teve início com a violação do território do Equador pela Colômbia, com um ataque ao acampamento guerrilheiro das Farc (Forças Armadas Revolucionárias da Colômbia), localizado em território equatoriano.
- B) A participação da Venezuela na crise deveu-se ao fato de o governo Chávez ser, historicamente, o maior aliado da Colômbia na América Latina.
- C) O governo Lula, seguindo a tradição da diplomacia brasileira, reconheceu a ilegitimidade das Farc, apoiando a interferência do governo venezuelano no conflito, que tem a finalidade de eliminar a ação dessa organização terrorista na região.
- D) A participação dos Estados Unidos na crise foi decisiva, ao apoiar o Equador na luta contra a invasão do seu território pelas forças colombianas.
- E) A mediação da Venezuela, do Brasil e de outros países da comunidade internacional provocou a libertação, pelas Farc (Forças Armadas Revolucionárias da Colômbia), de todos os seqüestrados que se encontravam, há anos, em seu poder, em troca da cessão dos ataques aos seus acampamentos, situados na Colômbia no Equador e na Venezuela.



(COADJUVANTES no centro da crise. **A Tarde**, Salvador, mar. 2008. Caderno Dez! p. 99.)



Questão 20 (Peso 3)

Não existe uma definição que seja aceita por todos, mas [a globalização] é, basicamente, um processo ainda em curso, de integração de economias e mercados nacionais. No entanto, ela compreende mais do que o fluxo monetário e de mercadoria; implica a interdependência dos países e das pessoas, além da uniformização de padrões, e está ocorrendo em todo o mundo, também no espaço social e cultural. É chamada, também, de "terceira revolução tecnológica" (processamento, difusão e transmissão de informações) e acredita-se que a globalização define uma nova era da história humana.

Por qualquer ângulo que se olhe, percebemos que cada indivíduo vive hoje numa sociedade mundial. As pessoas se alimentam, se vestem, moram, são transportadas, se comunicam, se divertem, por meio de bens e serviços mundiais, utilizando mercadorias produzidas pelo capitalismo mundial, globalizado. (GLOBALIZAÇÃO. Disponível em: <http://www.brasilescola.com/geografia/globalizacao.htm>. Acesso em: 12 mar. 2008.).

A análise do texto, aliada aos conhecimentos sobre globalização, permite afirmar:

- A) Apesar da sua ampla influência na sociedade mundial, existem espaços que escapam à influência da globalização, como os esportes e as atividades culturais.
- B) A globalização é um processo atual, que teve início a partir da segunda metade do século XX, e uma experiência totalmente nova para as sociedades ocidentais, que, até então, viviam isoladas nos seus próprios espaços.
- C) A partir da Guerra Fria, a ONU (Organização das Nações Unidas), através de freqüentes assembleias com representantes dos países capitalistas, tornou-se um estado-maior informal que detém, atualmente, o maior poder de decisão sobre a política e a economia do mundo globalizado.
- D) A globalização, seguindo seu curso normal, deverá enfraquecer ou dar novas formas e funções aos Estados-nacionais, e a consolidação dos mercados regionais ou intercontinentais, como a União Européia, o Mercosul e outros, devido à sua interdependência, poderão vir a formar a base de futuros governos transnacionais.
- E) A globalização diminuiu o abismo entre os ricos do Norte e os pobres do Sul e a exclusão social, graças ao intercâmbio e à difusão de informações entre os países centrais e os países periféricos.

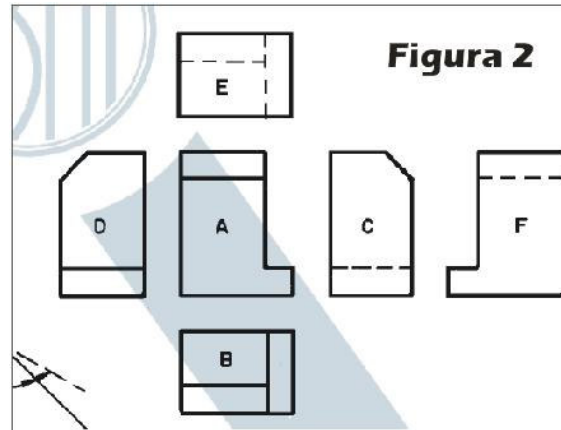
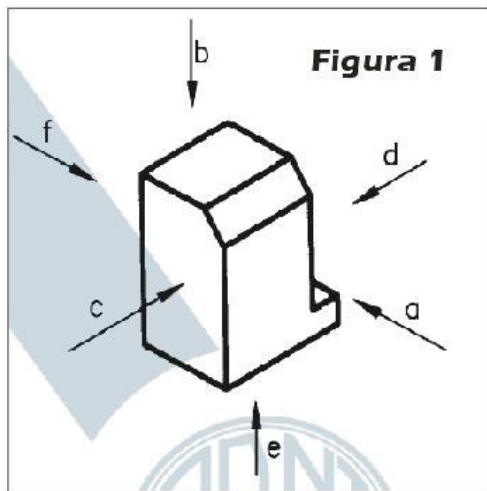
CONHECIMENTOS ESPECÍFICOS

Questão 21 (Peso 2)

Considerando-se as transmissões de cargas nos sistema estruturais, pode-se afirmar

- A) Para o melhor funcionamento estático das estruturas e para o melhor aproveitamento do material de construção, a transmissão das cargas deve se processar por flexão.
- B) As peças submetidas à flexão sofrem dois tipos diferentes de tensões: as tensões normais e o momento fletor.
- C) As tensões de cisalhamento agem perpendicularmente às transversais correspondendo à força mínima transmitida por unidade de área.
- D) Para segurança na utilização do material, é necessário adotar tensões de ruptura sempre superiores à tensão admissível do material.
- E) No caso de estruturas submetidas à flexão, a linha neutra divide a seção transversal em duas partes correspondentes à zona comprimida e à zona tracionada.

Questão 22 (Peso 2)



Considerando-se essas figuras, bem como as normas técnicas relativas aos princípios gerais de representação em desenho técnico, é correto afirmar:

- A) A figura 2 não corresponde às vistas ortográficas indicadas na figura 1.
- B) A figura 2 corresponde às vistas ortográficas indicadas na figura 1.
- C) A vista “a” corresponde à vista lateral esquerda do desenho na figura 1.
- D) A denominação da vista “c”, indicada na figura 1, é vista superior.
- E) A vista “e” corresponde à vista superior, e a vista b a vista inferior da figura 1.

Questão 23 (Peso 1)

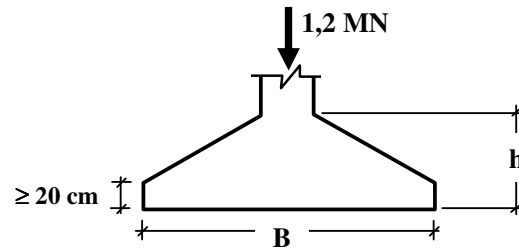
Se o rumo de uma direção é 35° SE, o azimute dessa direção é

- A) 125°
- B) 135°
- C) 145°
- D) 215°
- E) 305°

Questão 24 (Peso 1)

Para se fazer pedido de concreto pronto às usinas preparadoras de concreto de modo a atender à qualidade desejada durante a vida útil da obra (resistência e durabilidade), precisa-se especificar, no mínimo,

- A) o traço do concreto desejado, isto é, as quantidades de cimento, areia e brita, em peso.
- B) a resistência característica da compressão do concreto (f_{ck}), o diâmetro máximo do agregado ($D_{m\acute{a}x}$), a consistência ou trabalhabilidade do concreto fresco (“slump” ou abatimento do troco de cone) e a classe de agressividade (ou o fator água/cimento correspondente).
- C) a resistência característica do concreto a compressão (f_{ck}).
- D) o traço, em peso, e o f_{ck} .
- E) o traço, em peso ou em volume, e o f_{ck} .

Questão 25 (Peso 3)

A sapata isolada de base quadrada, indicada na figura, deve ser projetada como uma sapata rígida para suportar uma carga vertical centrada de um pilar quadrado de lado igual a 20 cm.

Considerando-se que o peso próprio da sapata já está incluído nessa carga vertical e que a tensão admissível do solo é de 300 kPa, os menores valores para as dimensões da base e altura dessa sapata rígida é

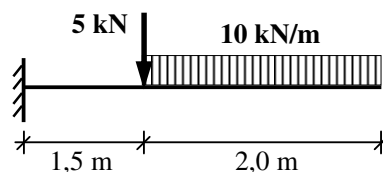
- A) base 1,5 m x 1,5 m e altura $h \geq 0,3$ m;
- B) base 2,0 m x 2,0 m e altura $h \geq 0,3$ m;
- C) base 2,0 m x 2,0 m e altura $h \geq 0,6$ m;
- D) base 3,0 m x 3,0 m e altura $h \geq 0,6$ m;
- E) base 3,0 m x 3,0 m e altura $h \geq 0,9$ m.

Questão 26 (Peso 3)

Uma usina preparadora de concreto obteve, através de ensaios de compressão uniaxial sobre um grande lote de corpos de prova, uma resistência média à compressão (f_{cm}) igual a 32 MPa.

Sabendo-se que o desvio padrão (s) dessa usina é de 4 MPa e considerando-se que $z = 1,65$ para a probabilidade de 95%, pode-se afirmar que a resistência característica à compressão (f_{ck}) do referido concreto é

- A) 20,0 MPa
- B) 25,4 MPa
- C) 27,2 MPa
- D) 28,7 MPa
- E) 35,3 MPa

Questão 27 (Peso 1)

A viga em balanço, indicada na figura, está submetida a um carregamento uniformemente distribuído de 10 kN/m e a uma carga concentrada de 5 kN na extremidade.

O valor do momento fletor máximo atuante nessa viga é de

- A) 17,5 kNm
- B) 27,5 kNm
- C) 32,5 kNm
- D) 57,5 kNm
- E) 77,5 kNm



Questão 28 (Peso 2)

Considerando-se o processo de compactação dos solos, pode-se afirmar:

- A) Para um mesmo solo, quanto maior for a energia de compactação menor será o grau de saturação correspondente no ponto de maior densidade seca.
- B) Para um mesmo solo, quanto maior for a energia de compactação menor será o teor de umidade ótima correspondente.
- C) A umidade ótima de compactação é aquela que corresponde à maior resistência do solo, associada à menor perda relativa dessa mesma resistência, quando de uma eventual saturação.
- D) A compactação é um processo que provoca a aproximação das partículas de solo, que passam a apresentar um arranjo mais denso, cuja redução de volume se deve exclusivamente à expulsão da água dos vazios do solo.
- E) O processo de compactação consiste na gradual redução do volume de um solo, devido à expulsão da água dos vazios, até que haja a total dissipação do excesso de poropressão ou sobrepressão neutra.

Questão 29 (Peso 3)

Considere uma sapata corrida, apoiada na profundidade de 1,0 m sobre um solo argiloso mole (ruptura do tipo localizada), com coesão não drenada (c_u) igual a 20 kPa e peso específico de 15 kN/m^3 . Nessas condições e utilizando-se a formulação de Terzaghi ($N_c = 5,7$; $N_q = 1$), o valor da capacidade de carga, a curto prazo, da referida sapata apoiada nesse solo é

- A) 35 kN/m^2
- B) 72 kN/m^2
- C) 91 kN/m^2
- D) 129 kN/m^2
- E) 243 kN/m^2

Questão 30 (Peso 2)

As sondagens são de fundamental importância para o projeto e a execução de obras de engenharia civil. Com relação a essas modalidades de investigação do subsolo, pode-se afirmar que as sondagens

- A) a trado são indicadas para a determinar as propriedades mecânicas e hidráulicas de siltes saturados.
- B) rotativas são utilizadas para obter amostras indeformadas de argilas saturadas.
- C) mistas são aquelas em que, em diferentes furos de um mesmo terreno, se executam sondagens a percussão e sondagens rotativas.
- D) por percussão permitem a obtenção de amostras indeformadas de solo.
- E) a percussão fornecem um índice de resistência à penetração do solo, que pode ser utilizado para estimativas de capacidade de carga de fundações.

CONCURSO PÚBLICO PREFEITURA MUNICIPAL DE SANTO ANTÔNIO DE JESUS

REALIZAÇÃO:



**Fundação de Apoio a Educação e Desenvolvimento Tecnológico
Boulevard América, nº749, Jardim Baiano, Nazaré
Salvador - Ba CEP 40.050-320
Tel.: (71) 3082-1500
Fax.: (71) 3082-1520
www.fundacaocefetbahia.org.br**